

Oggetto: DISEGNO ESECUTIVO (SCHEMA) GABBIANO 500

Committente: .

Data: .

Scala: .

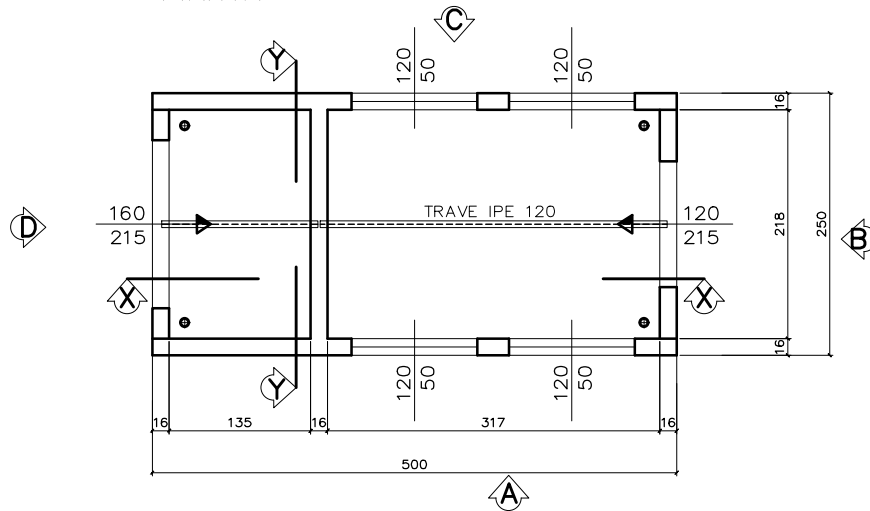
Cod. file

GABBIANO 500

Località: .

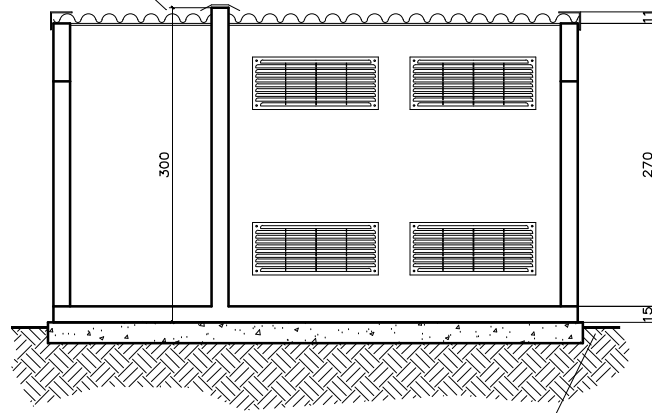
QUADRO D'INSIEME

PIANTA



SEZIONE X-X

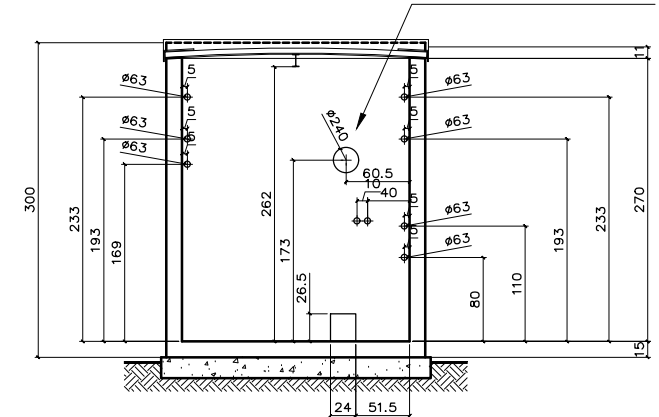
LASTRE ONDULATE
DI COPERTURA
IN FIBROCEMENTO



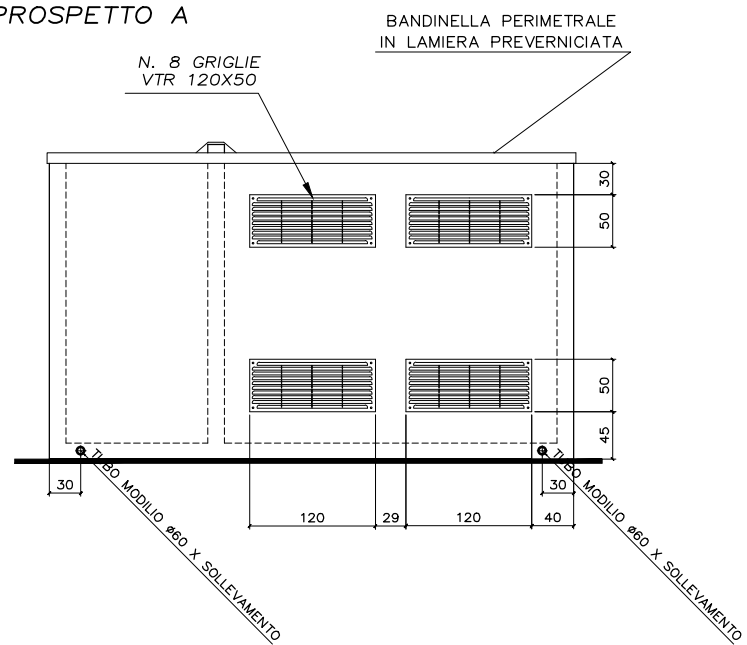
PLATEA IN CLS

SEZIONE Y-Y

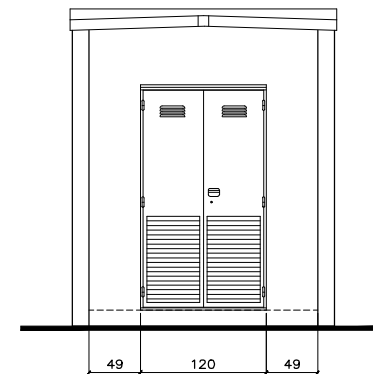
ESEMPIO FORATURE
PER PASSAGGIO
CAVIDOTTI



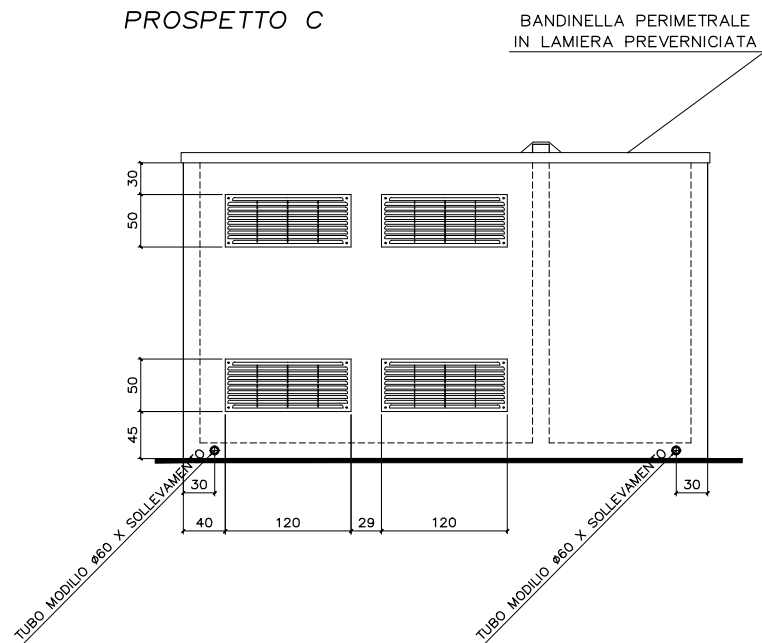
PROSPETTO A



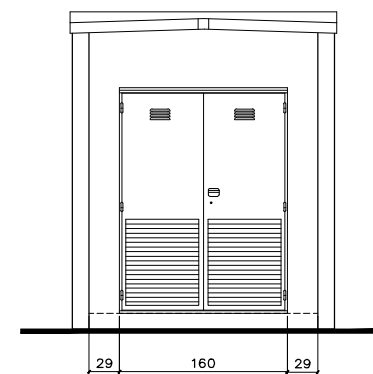
PROSPETTO B



PROSPETTO C



PROSPETTO D



Oggetto: DISEGNO ESECUTIVO (SCHEMA) GABBIANO 500

Committente: .

Data:

Scala:

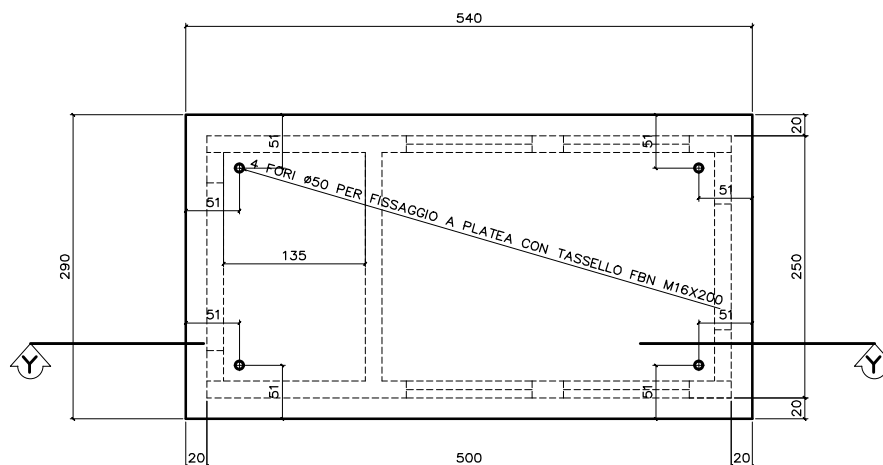
Cod. file

Località: .

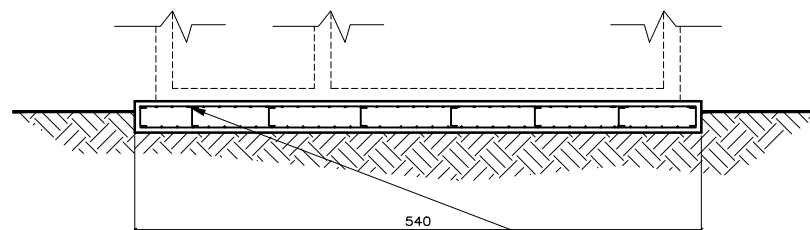
GABBIANO 500

PIANTA PLATEA DI FONDAZIONE

PIANTA PLATEA DI FONDAZIONE



SEZIONE Y-Y



CARICHI IN FONDAZIONE t.26 = ql. 260 (escluso impianti)
PLATEA DI FONDAZIONE A CARICO DEL CLIENTE