

Oggetto: DISEGNO ESECUTIVO (SCHEMA) GABBIANO 600

Committente: .

Data: .

Scala: .

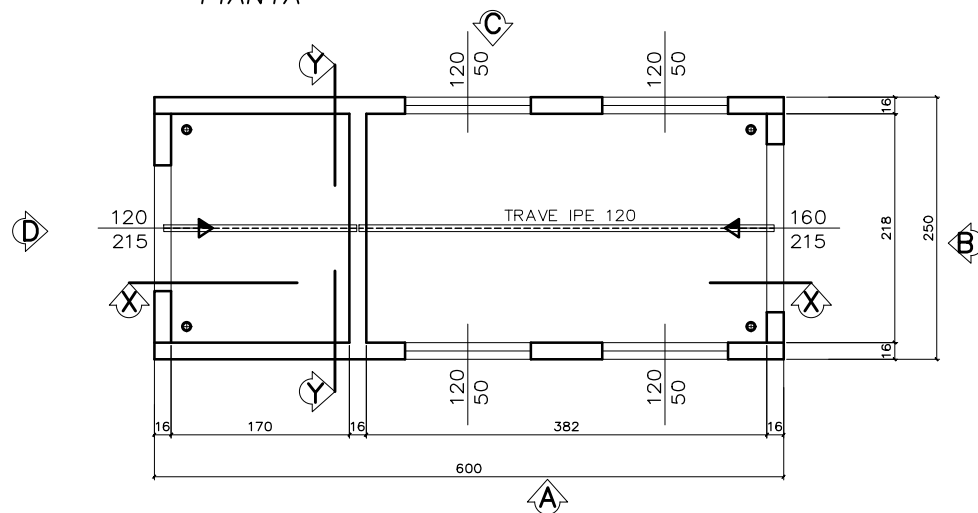
Cod. file

GABBIANO 600

Località: .

**QUADRO D'INSIEME**

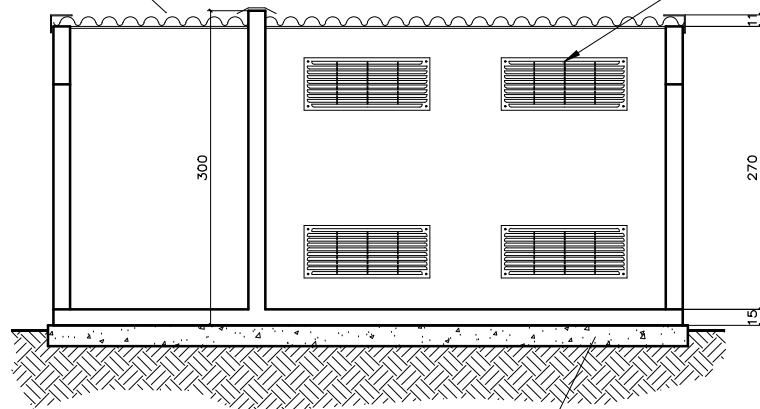
PIANTA



SEZIONE X-X

LASTRE ONDULATE  
DI COPERTURA  
IN FIBROCEMENTO

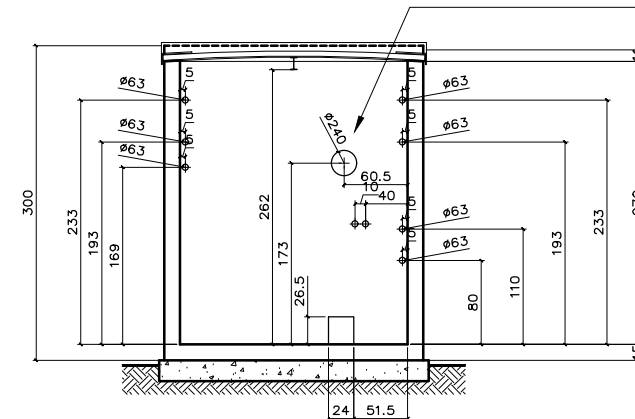
N. 8 GRIGLIE  
VTR 120x50



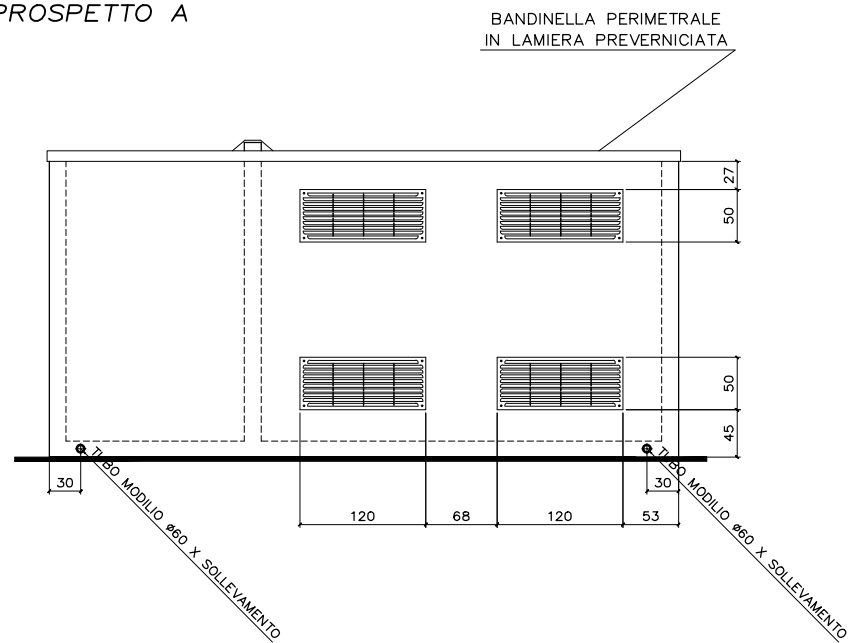
PLATEA IN CLS

SEZIONE Y-Y

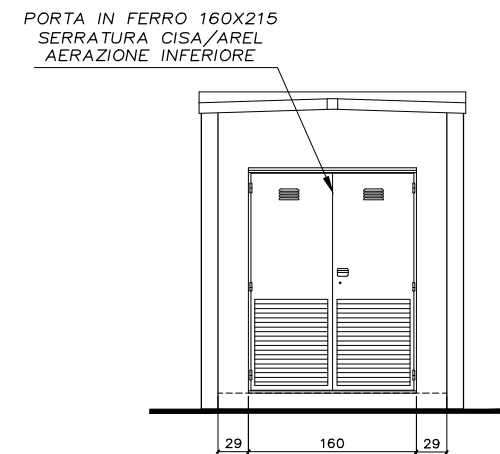
ESEMPIO FORATURE  
PER PASSAGGIO  
CAVIDOTTI



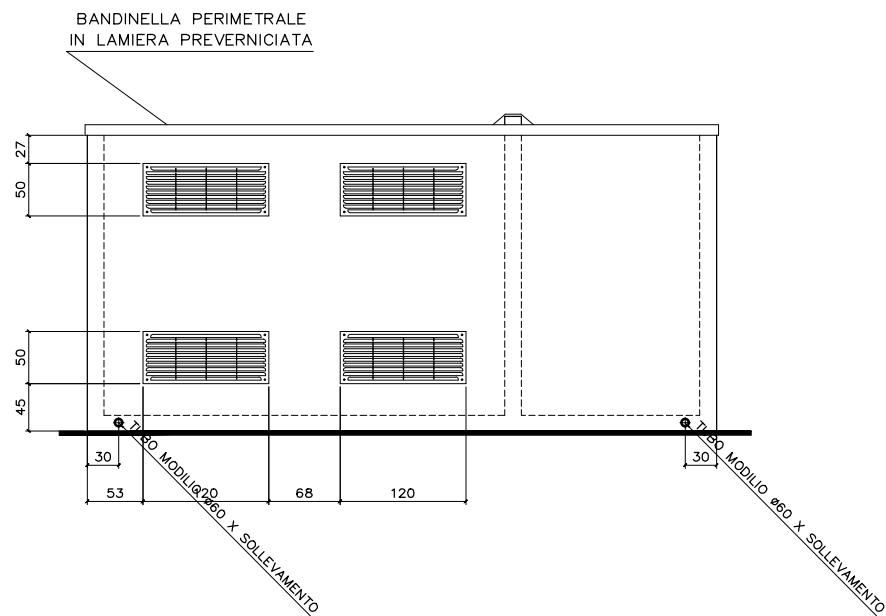
PROSPETTO A



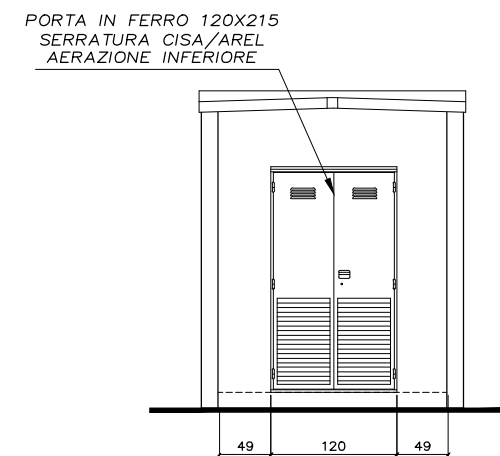
PROSPETTO B



PROSPETTO C



PROSPETTO D



Oggetto: DISEGNO ESECUTIVO (SCHEMA) GABBIANO 600

Committente: .

Data:

Scala:

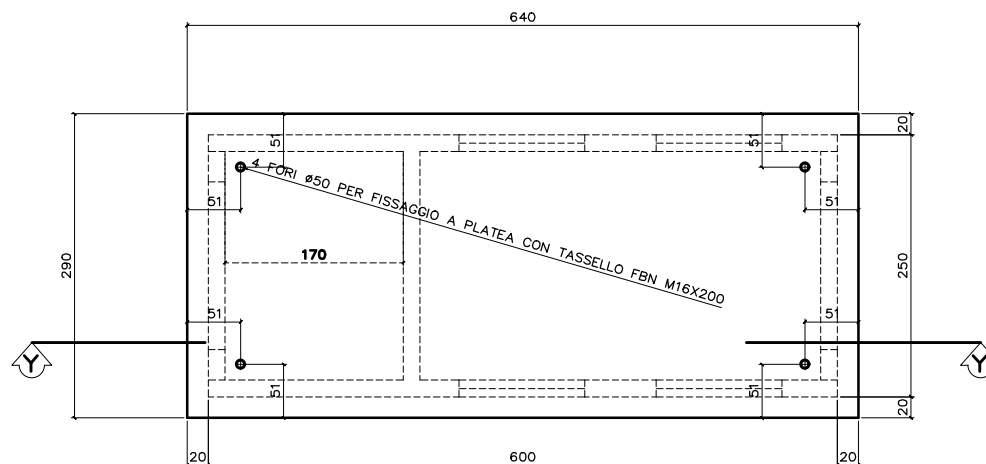
Cod. file

Località: .

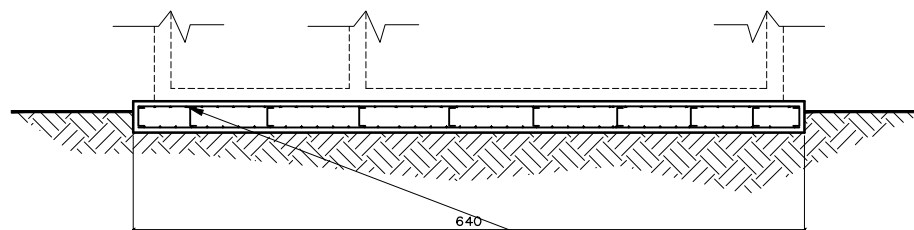
GABBIANO 600

**PIANTA PLATEA DI FONDAZIONE**

PIANTA PLATEA DI FONDAZIONE



SEZIONE Y-Y



CARICHI IN FONDAZIONE t.26 = ql. 260 (escluso impianti)  
PLATEA DI FONDAZIONE A CARICO DEL CLIENTE