

Oggetto: DISEGNO ESECUTIVO (SCHEMA) CABINA MONOBLOCCO

Committente:

Data:

Cod. file

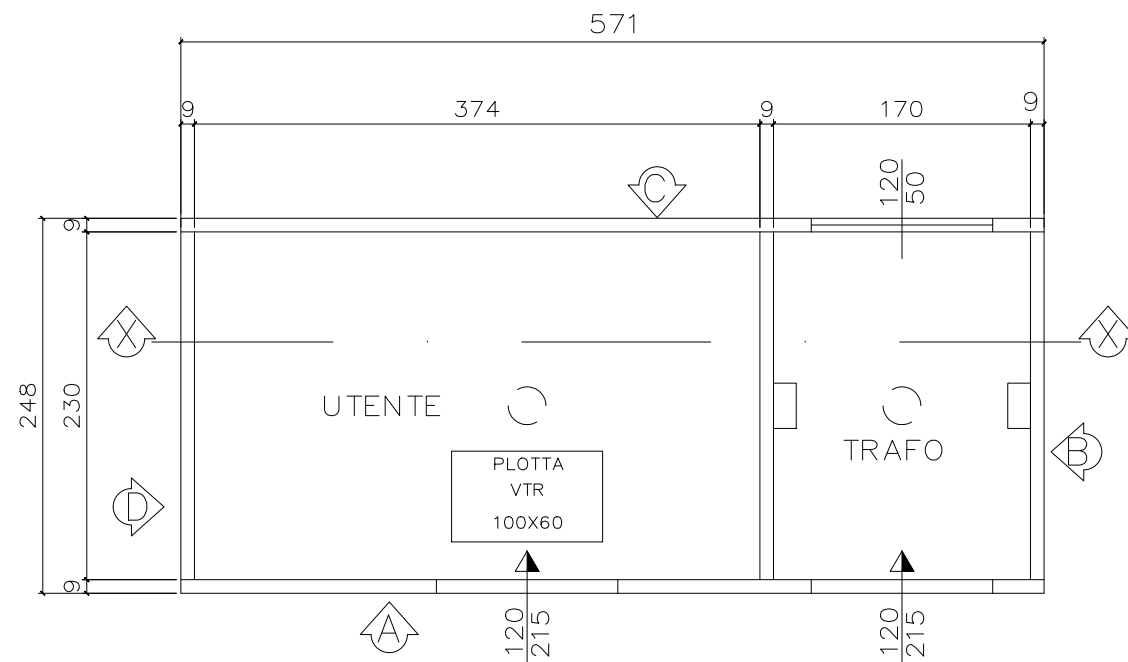
Località:

25/07/18

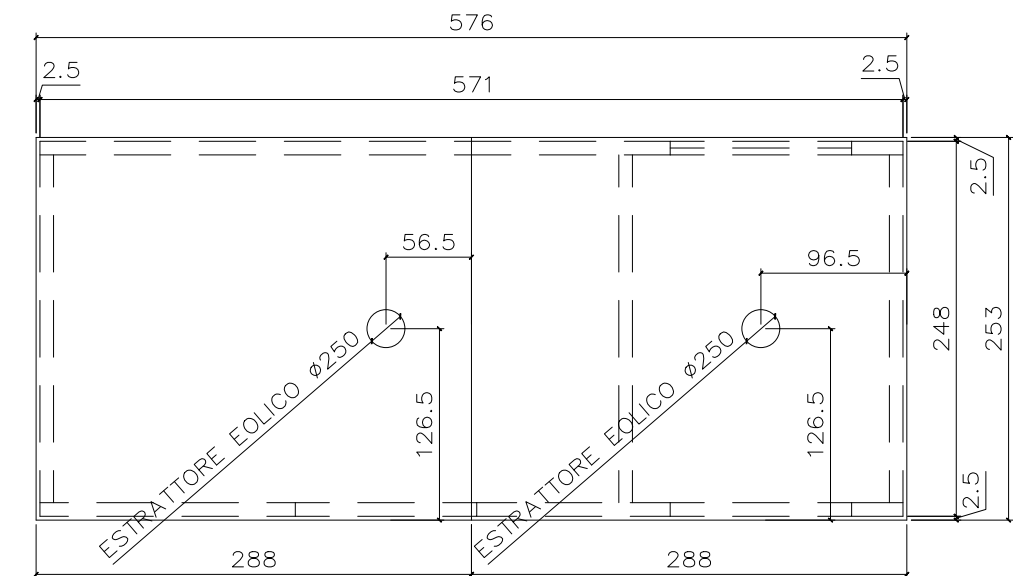
REV. 00

PIANTA PROSPETTI E SEZIONI (PAG. 1,2)

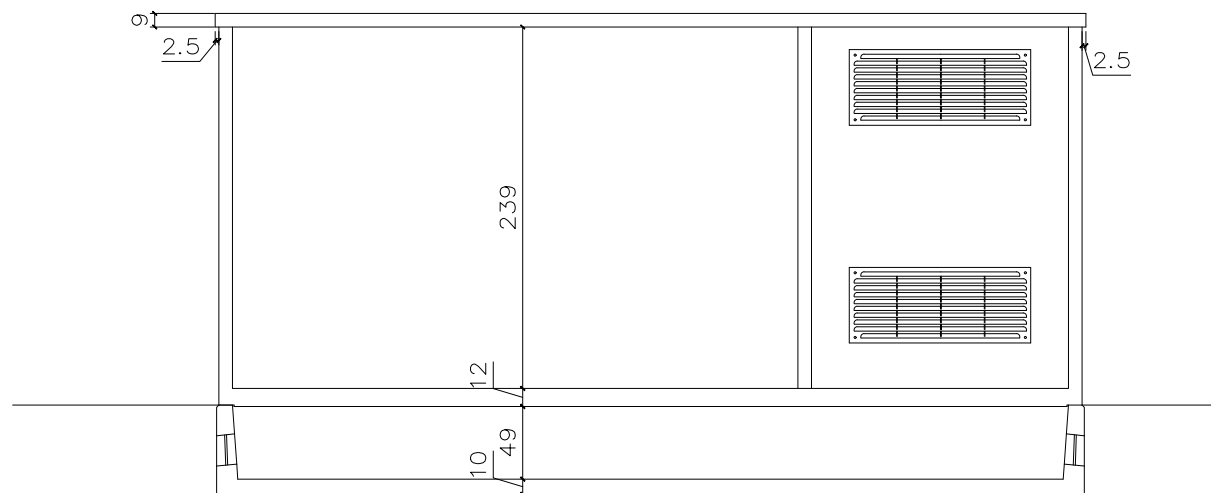
PIANTA



PIANTA COPERTURA SP. CM. 9



sezione X-X



Oggetto: DISEGNO ESECUTIVO (SCHEMA) CABINA MONOBLOCCO

Committente:

Data:

Cod. file

Località:

25/07/18

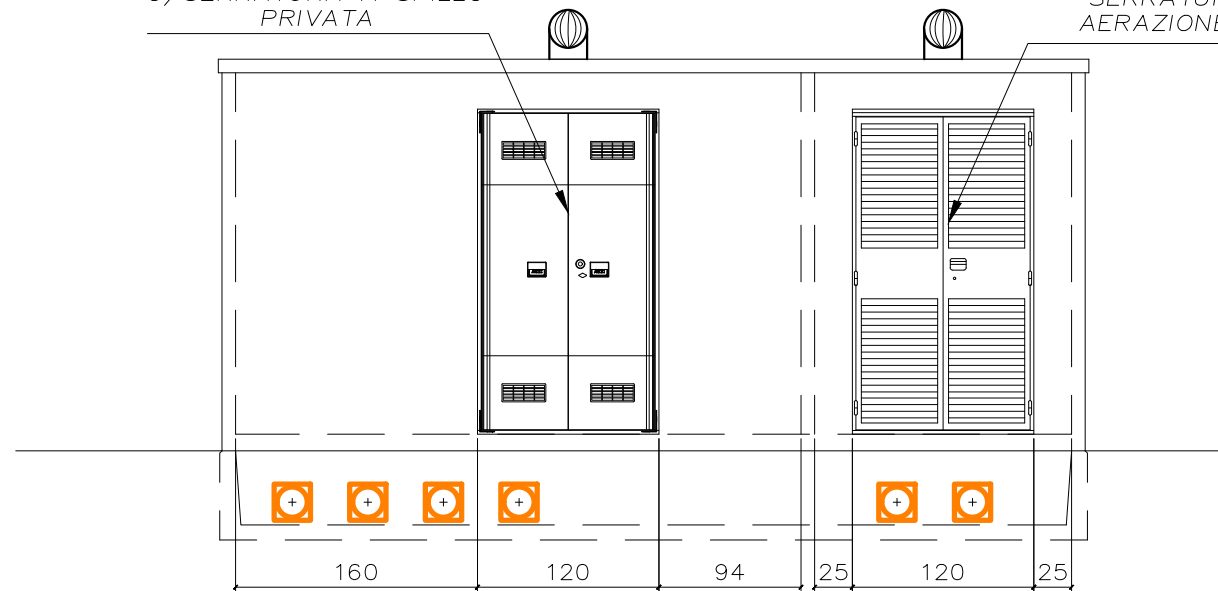
REV. 00

PIANTA PROSPETTI E SEZIONI (PAG. 1,2)

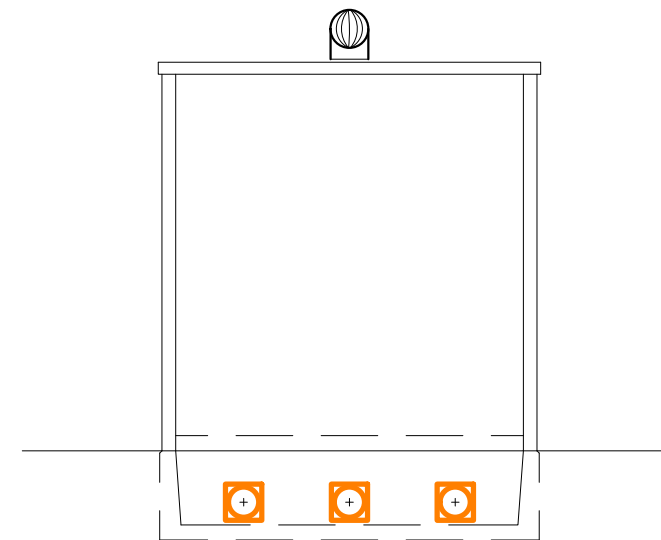
VISTA LATO A

PORTA VTR 120X215  
C/SERRATURA A SPILLO  
PRIVATA

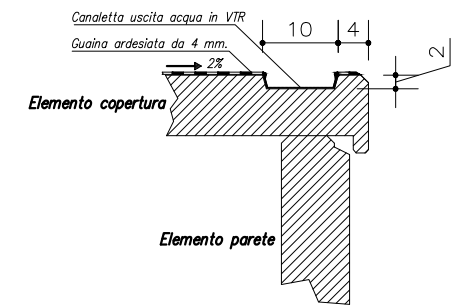
PORTA IN FERRO 120X215  
SERRATURA AREL  
AERAZIONE DOPPIA



VISTA LATO B

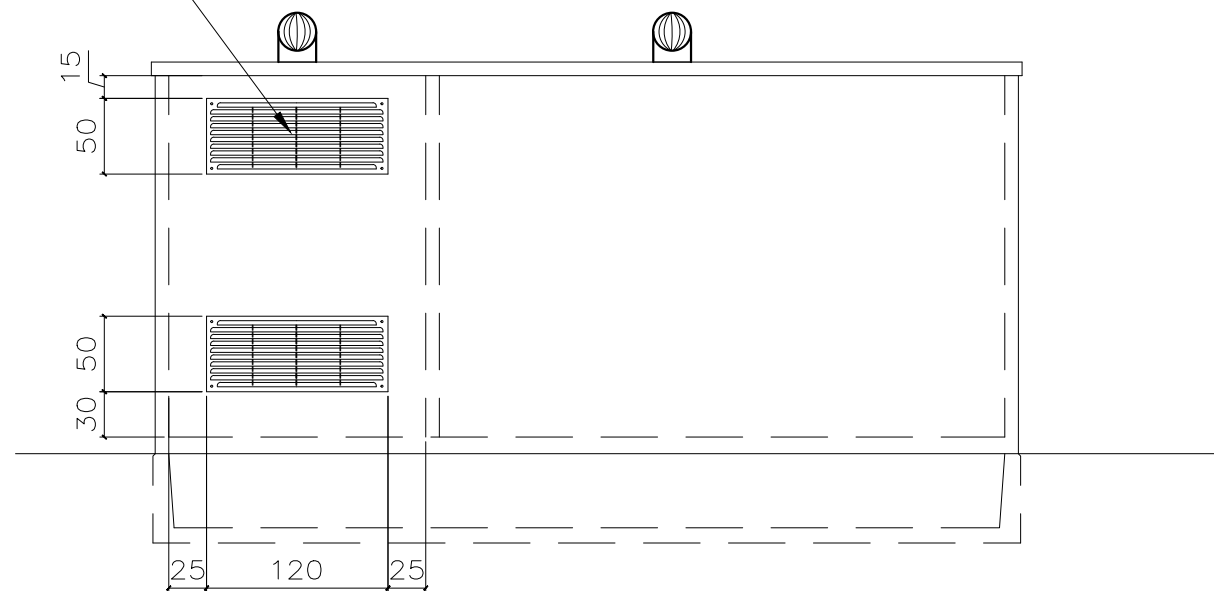


Part. "X" (Scala 1:10)

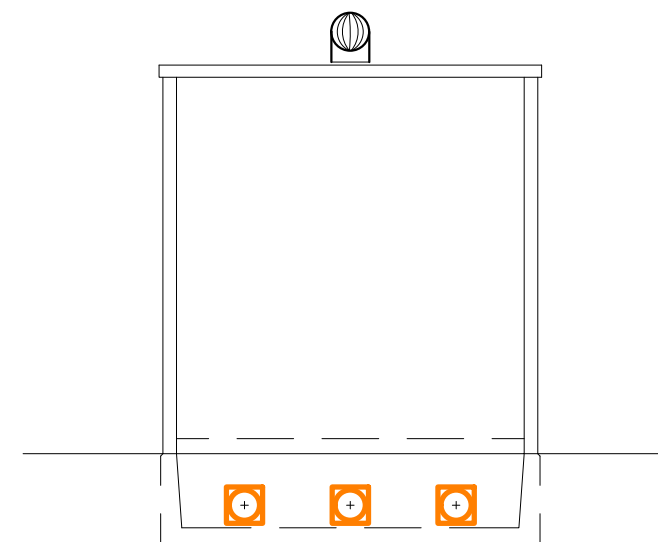


VISTA LATO C

N.2 GRIGLIE VTR 120X50



VISTA LATO D



Oggetto: DISEGNO ESECUTIVO (SCHEMA) CABINA MONOBLOCCO

Committente:

Data:

Cod. file

Località:

25/07/18

REV. 00

PIANTA ASOLATURE PAVIMENTO

LEGENDA:

-  PREFRATTURA Ø200
-  CONNETTORE DI TERRA

