

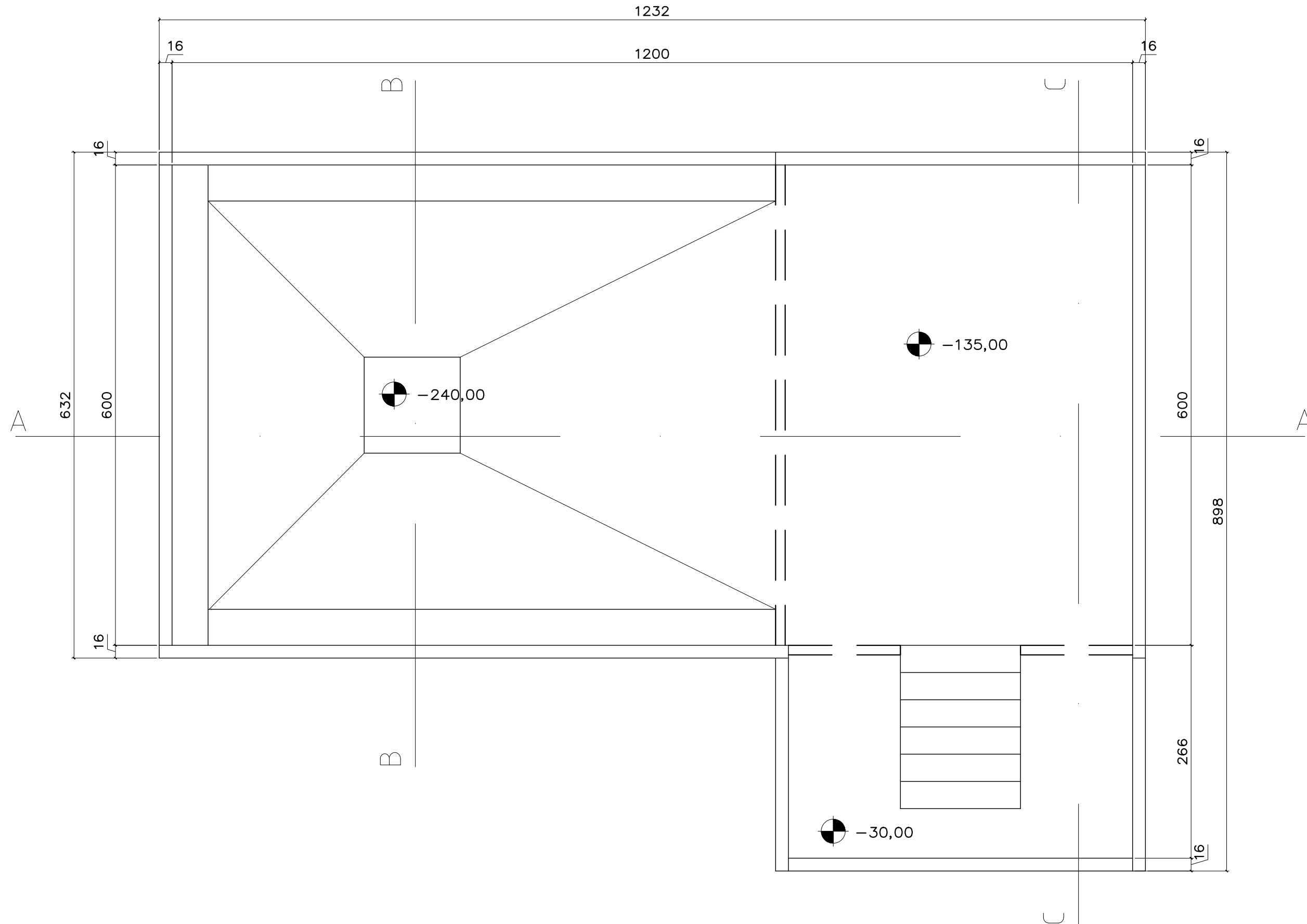
Oggetto: PISCINA PREFABBRICATA INTERRATA

tav 1

REV. 0

Cod. file

PIANTA

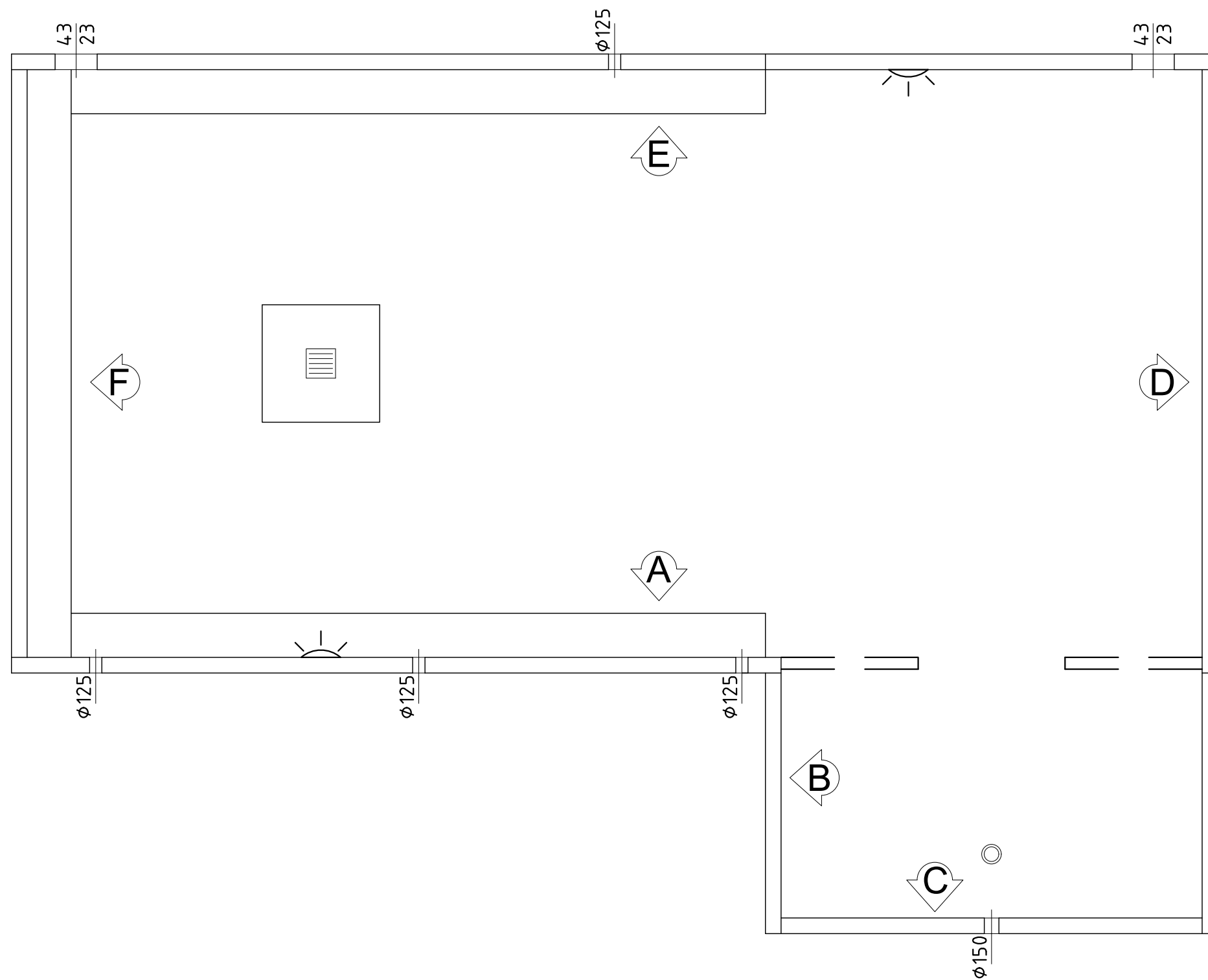


Oggetto: PISCINA PREFABBRICATA INTERRATA

tav 2

REV. 0

Cod. file



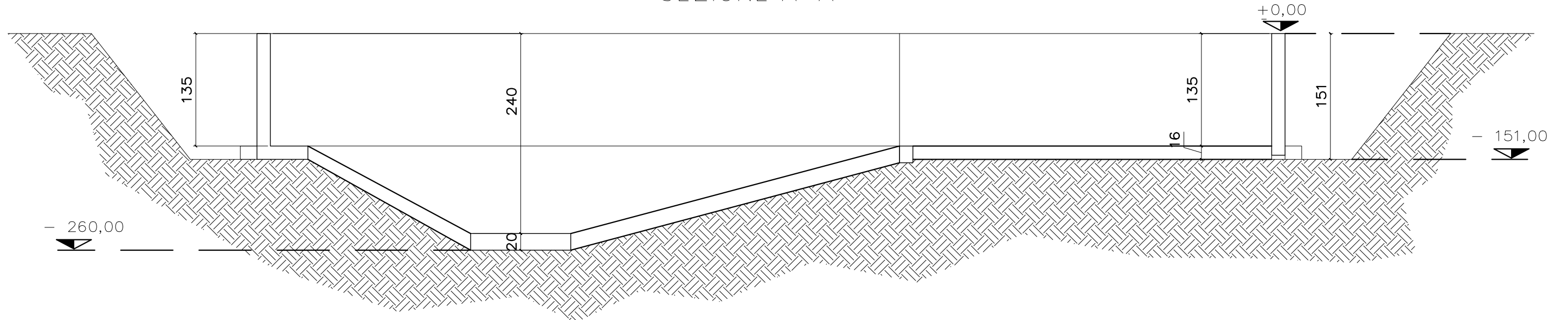
Oggetto: PISCINA PREFABBRICATA INTERRATA

tav 3

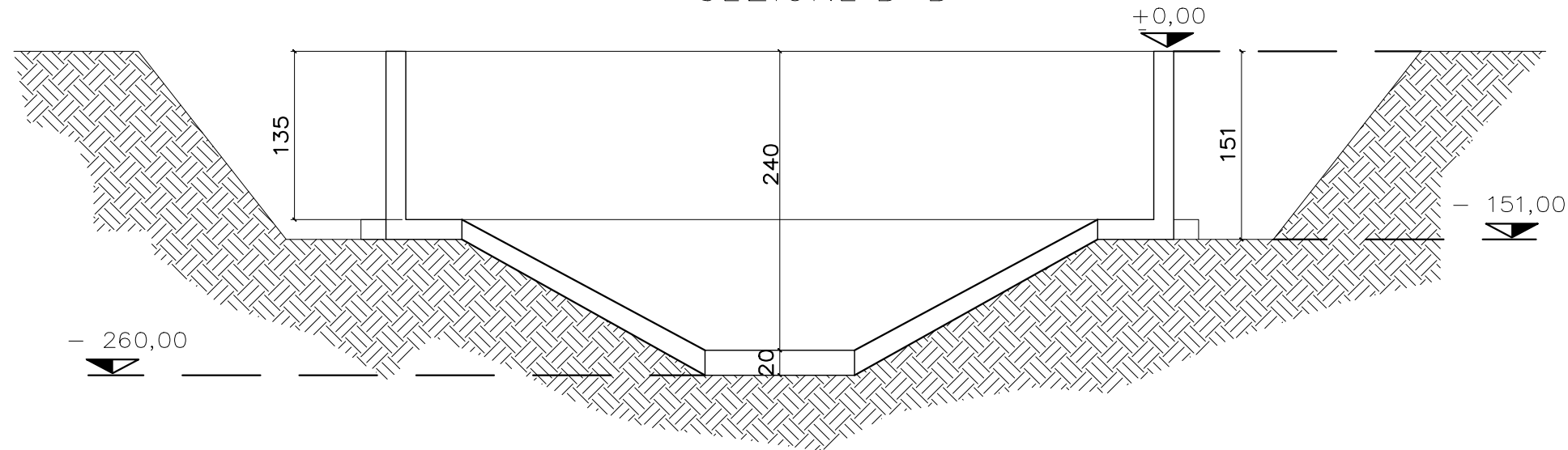
REV. 0

Cod. file

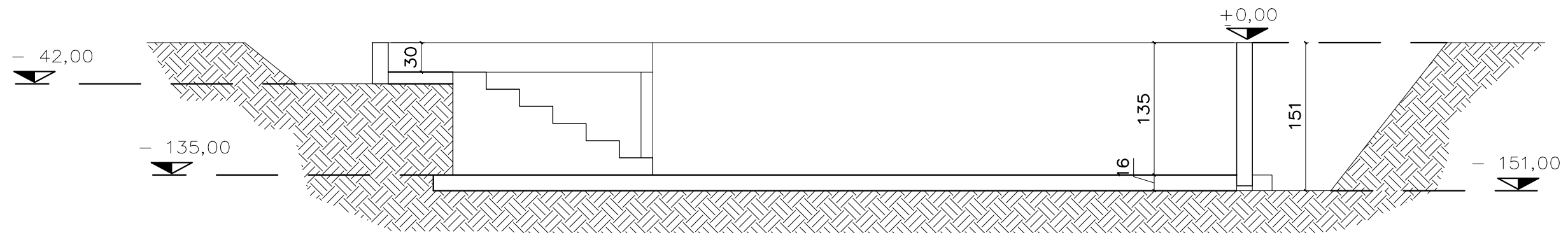
SEZIONE A-A



SEZIONE B-B



SEZIONE C-C



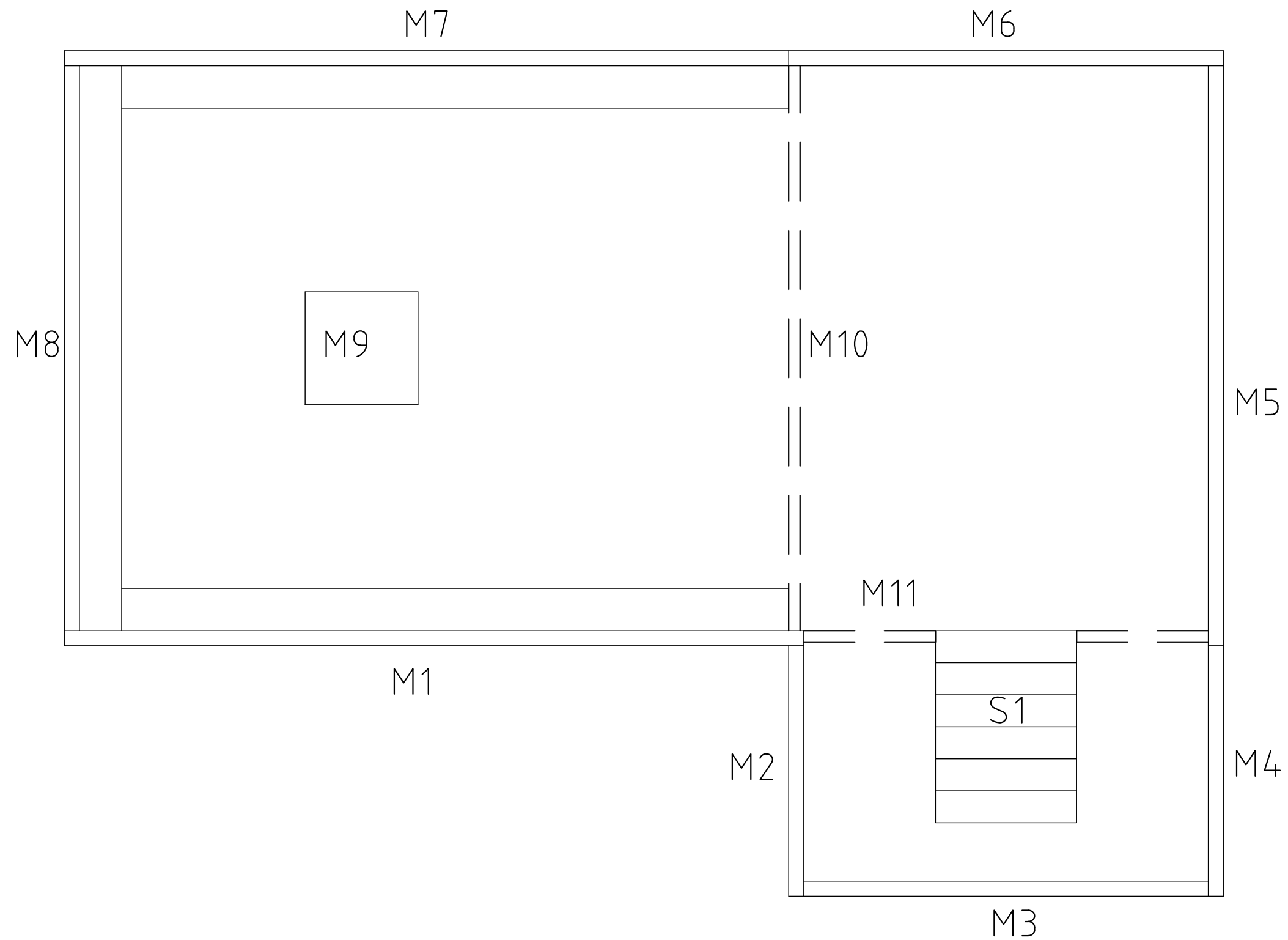
Oggetto: PISCINA PREFABBRICATA INTERRATA

tav 4

REV. 0

Cod. file

PIANTA
SCHEMA ELEMENTI



Oggetto: PISCINA PREFABBRICATA INTERRATA

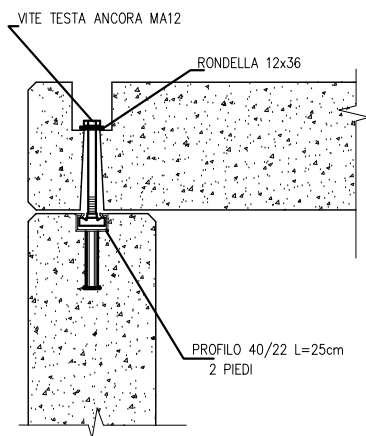
tav 5

REV. 0

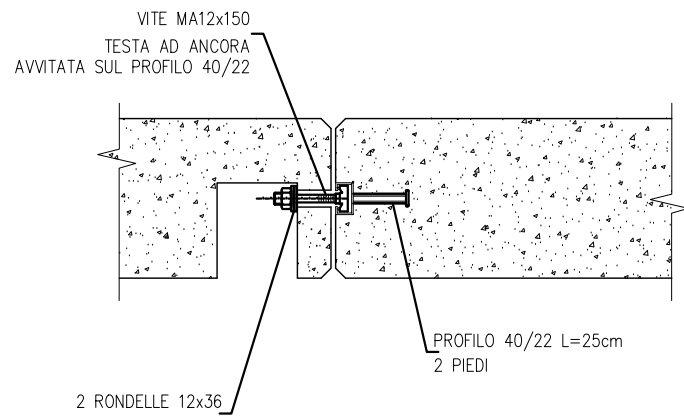
Cod. file

PIANTA
 SCHEMA ATTACCHI

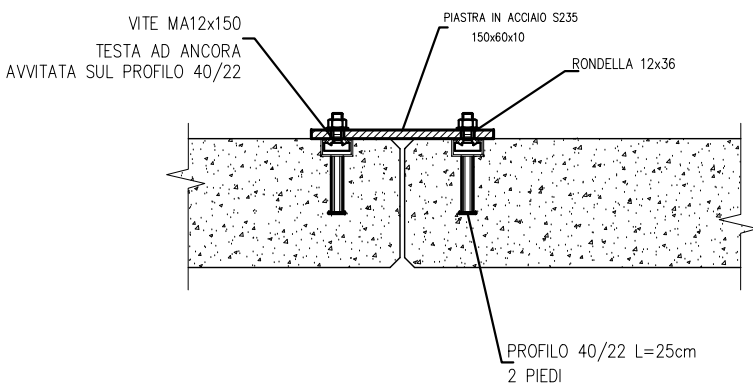
TIPO PA



TIPO MMI



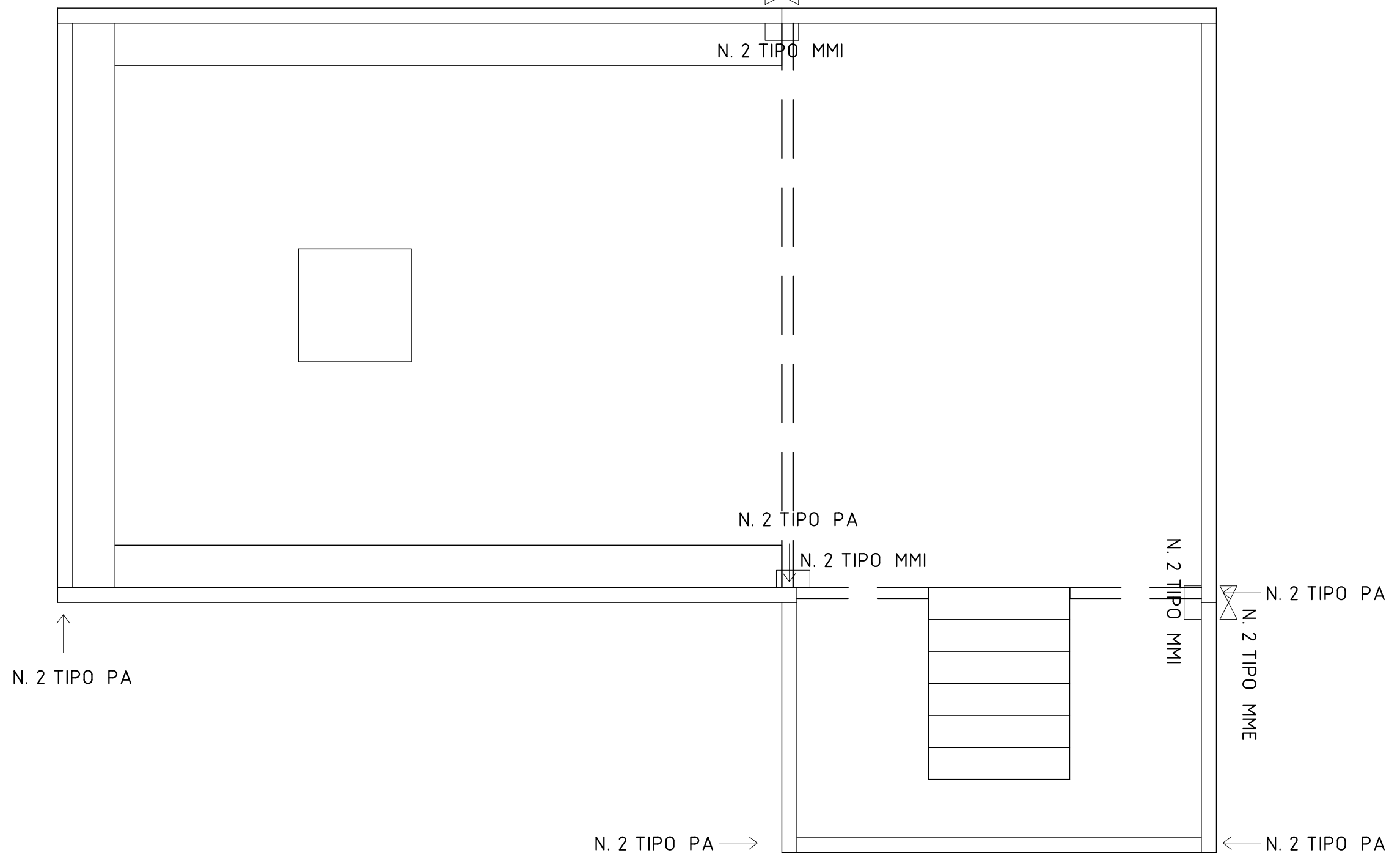
TIPO MME



N. 2 TIPO PA



N. 2 TIPO PA



Oggetto: PISCINA PREFABBRICATA INTERRATA

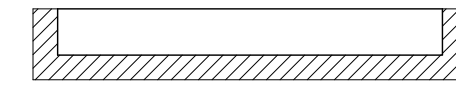
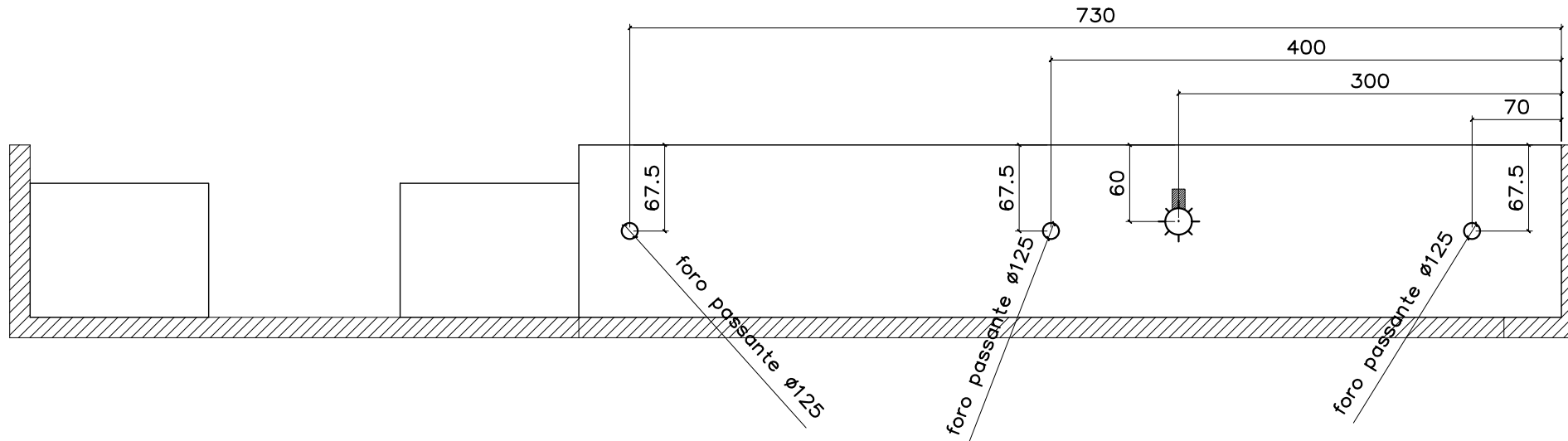
tav 6

REV. 0

Cod. file

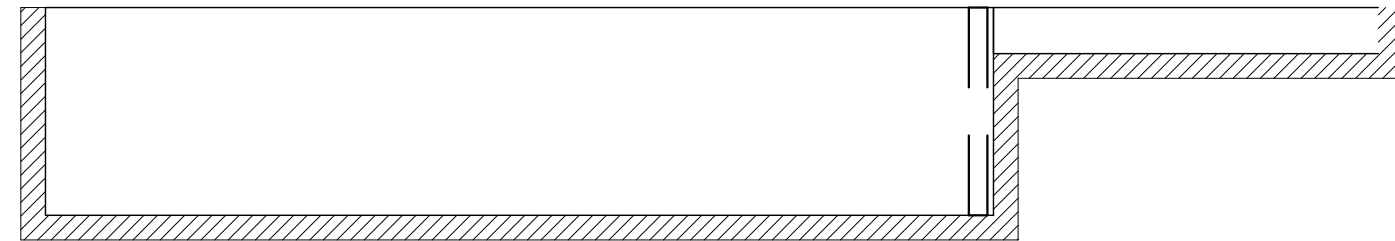
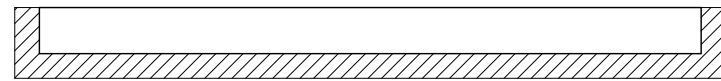
VISTA INTERNA -A-

VISTA INTERNA -B-



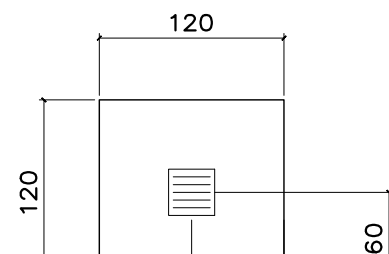
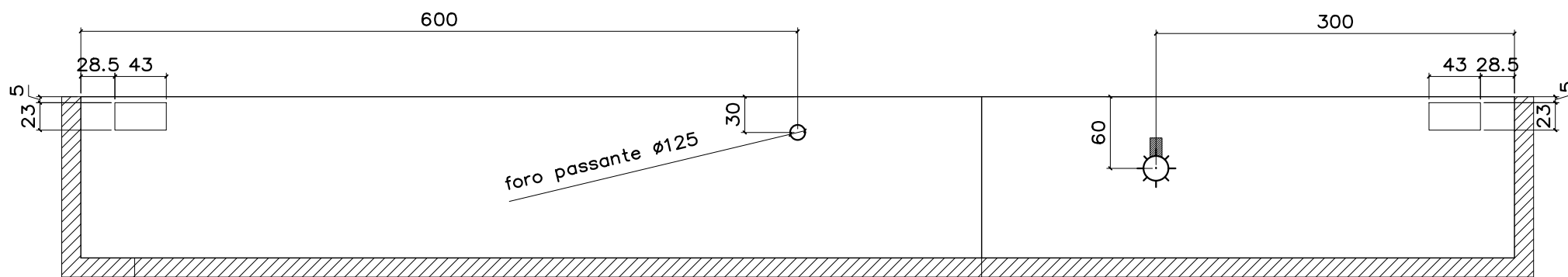
VISTA INTERNA -C-

VISTA INTERNA -D-

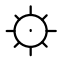


VISTA INTERNA -E-

VISTA INTERNA -F-



 Presa di fondo di fornitura Acquaplus

 Lampade (con polistirolo alto) da annegare nel getto di fornitura Acquaplus