

prefabbricati
santerno

STR
Cabine prefabbricate



Cabine Elettriche Omologate

Box in calcestruzzo armato prefabbricato per apparecchiature elettriche per altitudini fino a 1000 metri sul livello del mare.



E-DISTRIBUZIONE

STANDARD BOX OMOLOGATI E-DISTRIBUZIONE

BOX DISTRIBUZIONE

DG2061/1 227280

Cabina elettrica per la trasformazione MT/BT e sezionamento di reti in cavo sotterraneo.

Struttura monoblocco in C.A.V. facilmente trasportabile.

Porte in vetroresina.

Dimensioni da DG.2061
Ed.09 Settembre 2021

5530x2300x2400.

BOX SATELLITE

DG2061/4 220015

Cabina elettrica per l'ampliamento del quadro MT di cabina primaria.

Struttura monoblocco in C.A.V. facilmente trasportabile.

Porte in vetroresina.

Dimensioni da DG.2061
Ed.09 Settembre 2021

6520x2300x2400.

BOX CLIENTE

DG2061/7 220008

Cabina elettrica per la connessione di clienti MT alla rete elettrica e-distribuzione.

Struttura monoblocco in C.A.V. facilmente trasportabile.

Porte in vetroresina.

Dimensioni da DG.2061
Ed.09 Settembre 2021

6520x2300x2400

BOX CLIENTE RIDOTTO

DG2061/10 220011

Cabina elettrica per la connessione di clienti MT alla rete elettrica e-distribuzione.

Struttura monoblocco in C.A.V. facilmente trasportabile.

Porte in vetroresina.

Dimensioni da DG.2061
Ed.09 Settembre 2021

5530x2300x2400

Normative di settore:

- Legge 5 Novembre 1971 n. 1086: "Norme per la disciplina delle opere di conglomerato cementizio armato, normale e precompresso ed a struttura metallica";
- Legge 2 Febbraio 1974 n. 64: "Provvedimenti per le costruzioni con particolari prescrizioni per le zone sismiche";
- D.P.R. 6 giugno 2001, n. 380: "Testo unico delle disposizioni legislative e regolamentari in materia edilizia";
- D.M. 17 gennaio 2018: NTC 2018 "Norme tecniche per le costruzioni";
- D.M. 22 gennaio 2008, n.37: "Disposizioni in materia di attività di installazione degli

impianti all'interno di edifici"

- D.M. 19 maggio 2010: modifica degli allegati al D.M. 22 gennaio 2008, n.37
- Regolamento Europeo UE 305/2011 – Regolamento prodotti da costruzione - CPR
- Norma UNI EN ISO 1461: "Zincatura a caldo"
- Norma CEI EN 60529: "Gradi di protezione degli involucri (Codice IP)"
- Norma UNI EN 12504-2:2001: "Prove non distruttive su cls"
- Norma EN 10088-1: 2005: "Lista degli acciai inossidabili"
- Norma CEI EN 50522:2011-07: "Messa a terra di impianti con tensione superiore a 1 kV"
- Scala RAL-F2: "Reichsausschuss für Lieferbedingungen"



COPERTURA

La copertura, realizzata in c.a.v. a due falde, ha doppia pendenza ed è dotata di due canalette in VTR di spessore di 3 mm per l'allontanamento dell'acqua piovana.

Il tetto è protetto da un idoneo manto impermeabilizzante costituito da membrana bitume-polimerica, con flessibilità al freddo, armata in filo di poliestere e rivestita superiormente con vernice argento o ardesia, spessore 4 mm.

PARETI

Le pareti sono realizzate in cemento armato vibrato di spessore 9 cm. tutti i fissaggi sono realizzati con boccole predisposte a cassero evitando fori alle pareti. La superficie interna delle pareti, con finitura realizzata con staggia vibrante e il soffitto, sono tinteggiate con pitture a base di resine sintetiche di color bianco RAL 9010.

BASAMENTO

Il basamento a vasca prefabbricato in c.av., è realizzato in monoblocco, con altezza 60 cm e si estende su tutta l'area del locale.

Il basamento è dotato di 10 fori di diametro pari a 200 mm per il passaggio dei cavi MT, 8 fori di diametro pari a 200 mm per il passaggio di cavi BT e 4 fori di diametro pari a 200 mm per il passaggio dei cavi per il Rack. Tutti i fori sono allestiti di flange a frattura prestabilita e predisposti per l'installazione dei passacavi.

TETTO IN C.A.V.
A DUE FALDE

i

BASAMENTO
MONOBLOCCO

i

FORI ALLESTITI CON
FLANGE A FRATTURA

PAVIMENTO

Il pavimento a struttura portante è realizzato in conglomerato cementizio vibrato, adeguatamente armato di spessore pari a 10 cm.

Sul pavimento sono realizzate le asole come da disposizione del DG206 I e precisamente:

- asola "A" 650x2800 mm per quadri MT;
- asola "B" 300x150 mm per il trasformatore MT/BT per l'accesso al basamento dei cavi MT;
- asola "C" 1000x600 mm;
- asola "D" 500 x250 mm per i quadri BT per l'accesso al basamento dei cavi BT;
- asola "E" 500x500 mm per il rack per l'accesso al basamento dei cavi BT.

Nel pavimento dei modelli **box cliente** e **box cliente ridotto**, viene inglobato un tubo di diametro esterno pari a 60mm per l'installazione del cavo di collegamento tra il contatore e il quadro MT cliente e alle suddette asole va aggiunta l'apertura l'asola "F" o "G" 600x600 mm

VENTILAZIONE

Sulla copertura di tutte le cabine vengono installati due aspiratori eolici in acciaio inox, del tipo con cuscinetto a bagno d'olio, di diametro pari a 250 mm, dotati di rete antinsetto di protezione removibile e di un sistema di bloccaggio antifurto.

Oltre agli aspiratori eolici, la ventilazione all'interno del box è garantita da due griglie di aerazione in vetroresina o metallo posti sul prospetto laterale.

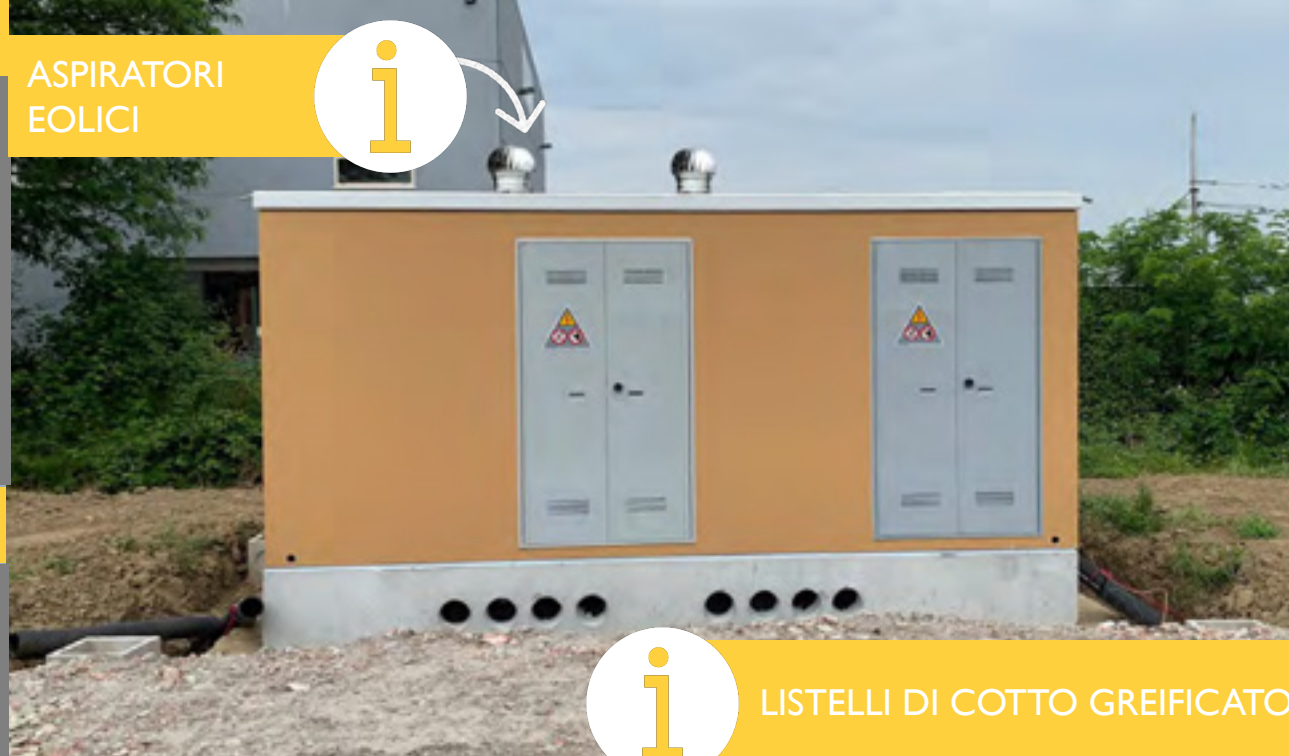
FINITURE

Le pareti esterne sono trattate con rivestimento murale plastico idrorepellente costituito da resine sintetiche pregiate, polvere di quarzo, ossidi coloranti ed additivi che garantiscono il perfetto ancoraggio sul manufatto, resistenza agli agenti atmosferici anche in ambiente industriale e marino, inalterabilità del colore alla luce solare e stabilità agli sbalzi di temperatura.

La finitura del pavimento, al fine di evitare la produzione di polvere rilasciata nel tempo dal cls, viene realizzata con una pittura di tipo stirolo-acrilica elastomerica (applicata dopo una mano di fissativo) ad elevata e permanente elasticità in modo da ottenere una base del box con caratteristiche di "presa sporco" bassa e con alta resistenza agli alcali.

Il colore del manufatto può essere RAL 1011 (beige-marrone) o a richiesta, le pareti esterne potranno essere rivestite in listelli di cotto greificato di prima scelta (dim.24 mm x 6 mm).

ASPIRATORI EOLICI



LISTELLI DI COTTO GREIFICATO



IMPIANTI

IMPIANTO DI MESSA A TERRA

I BOX sono dotati di un impianto di terra di protezione a cui sono elettricamente collegate tutte le parti metalliche interne alla cabina. Tale impianto è costituito da una parte interna e una parte esterna al manufatto.

Nel caso in cui sia necessario potenziare l'impianto di terra base ovvero lo stesso non sia realizzabile, questo può essere integrato da dispersori orizzontali.

IMPIANTO ELETTRICO DI ILLUMINAZIONE E SERVIZI AUSILIARI

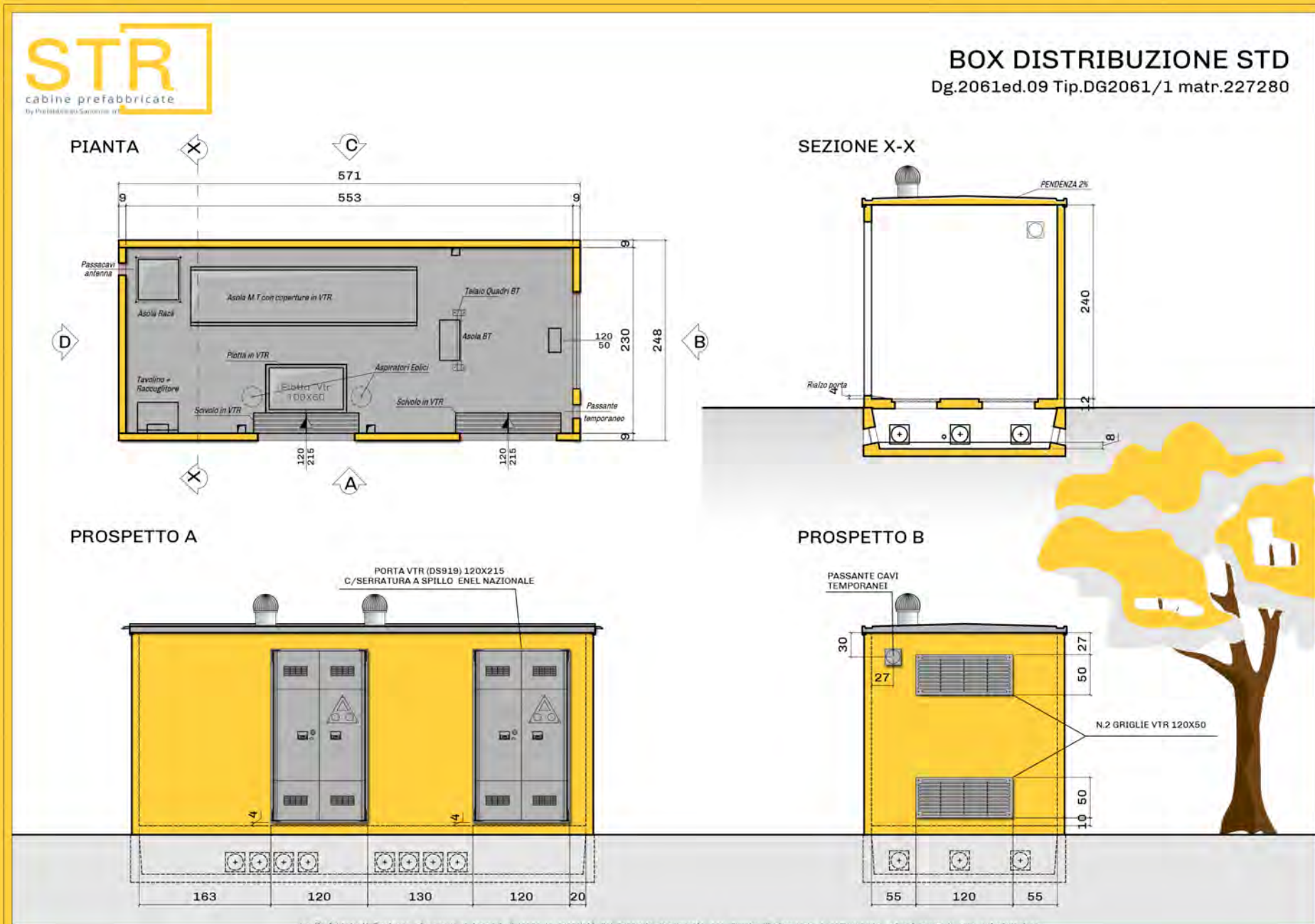
Nei manufatti viene predisposto un impianto elettrico per la connessione ed alimentazione di tutti gli apparati necessari per il funzionamento della cabina.

Le schermature dell'impianto sono posate all'interno di tubi di materiale isolante annegati nel calcestruzzo e tutti i componenti dell'impianto sono contrassegnati con un marchio attestante la conformità alle norme e l'intero impianto elettrico viene corredato da dichiarazione di conformità come da DM 22 gennaio 2008, n.37 modificato dal DM 19 Maggio 2010.

BOX DISTRIBUZIONE

DOTAZIONI DI CABINA

- n.2 porte in resina sintetica DS 919 complete di serrature DS 988, corredate da TCA;
- n.2 finestre di aerazione trasformatore in resina sintetica DS 927 corredate da TCA
- n.2 aspiratori eolici in acciaio inox AISI 304;
- n.6 elementi in VTR per chiusura cunicolo quadri MT
- n.1 plotta in VTR per la copertura del cunicolo di accesso al basamento;
- n.1 passante in materiale plastico per l'uscita cavo di alimentazioni temporanee ϕ .150mm;
- impianto elettrico compresi un Quadro Servizi Ausiliari e n.1 interruttore bipolare IP \geq 42 per accensione illuminazione;
- n. 3 lampade di illuminazione DY3021
- n.1 telaio per quadri BT in acciaio zincato;
- n.2 distanziatori per quadri BT DS3055;
- n.1 armadio rack DY3005;
- Rete di terra interna e rete di terra esterna;
- n.1 sistema passacavo a parete (ϕ 150mm);
- Targa esterna e targa interna in materiale non metallico con il nome e logo del costruttore;
- n.4 canaline in vetroresina per acqua piovana;
- n.1 tavolino porta pc da muro a ribalta in acciaio zincato;
- n.1 raccoglitore/portadocumenti a muro.



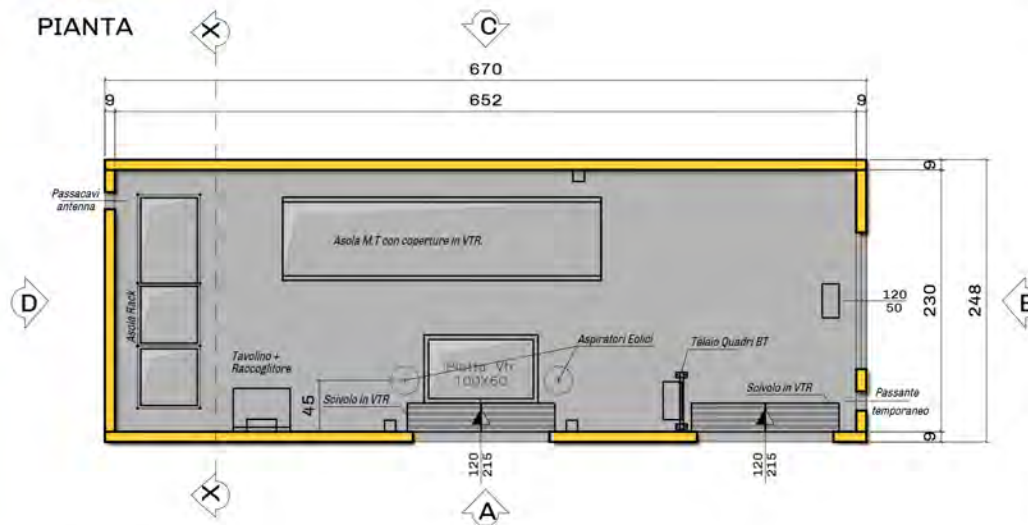
BOX SATELLITE

DOTAZIONI DI CABINA

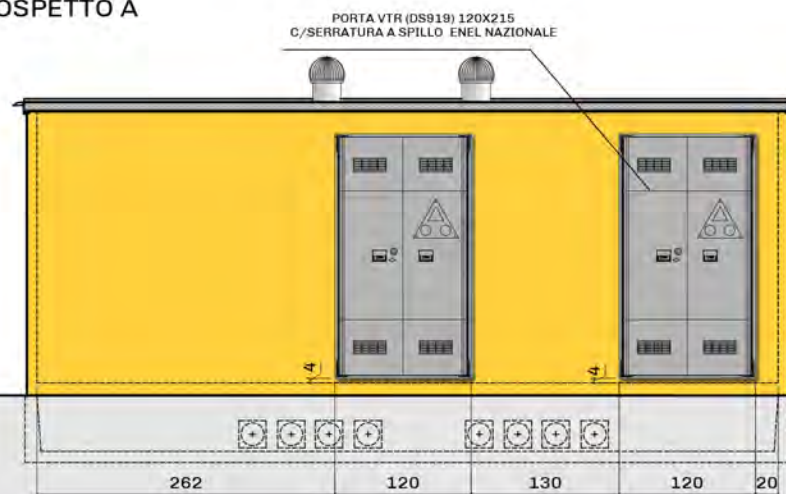
- n.2 porte in resina sintetica DS 919 complete di serrature DS 988, corredate da TCA;
- n.2 finestre di aerazione trasformatore in resina sintetica DS 927 corredate da TCA
- n.2 aspiratori eolici in acciaio inox AISI 304;
- n.6 elementi in VTR per chiusura cunicolo quadri MT
- n.1 plotta in VTR per la copertura del cunicolo di accesso al basamento;
- n.1 passante in materiale plastico per l'uscita cavo di alimentazioni temporanee ϕ .150mm;
- impianto elettrico compresi un Quadro Servizi Ausiliari e n.1 interruttore bipolare IP \geq 42 per accensione illuminazione;
- n. 3 lampade di illuminazione DY3021
- n.1 telaio per quadri BT in acciaio zincato;
- n.2 distanziatori per quadri BT DS3055;
- n.1 armadio rack DY3005;
- Rete di terra interna e rete di terra esterna;
- n.1 sistema passacavo a parete (ϕ 150mm);
- Targa esterna e targa interna in materiale non metallico con il nome e logo del costruttore;
- n.4 canaline in vetroresina per acqua piovana;
- n.1 tavolino porta pc da muro a ribalta in acciaio zincato;
- n.1 raccoglitore/portadocumenti a muro.

STR
cabine prefabbricate
by Prefabbricati Santeramo s.p.a.

PIANTA



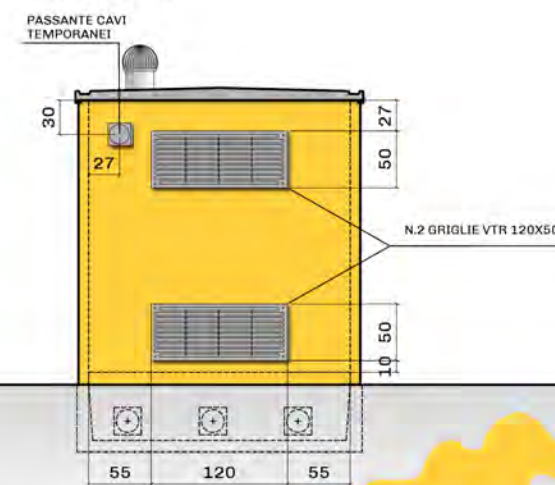
PROSPETTO A



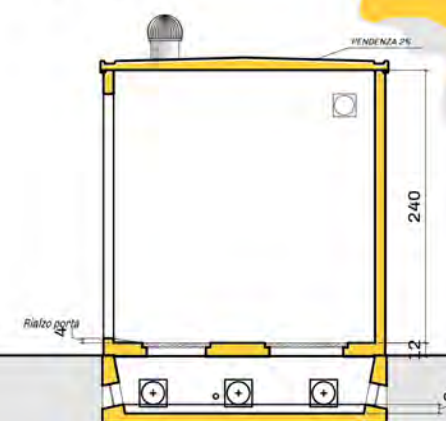
BOX SATELLITE STD

Dg.2061ed.09 Tip.DG2061/4 matr.220015

PROSPETTO B



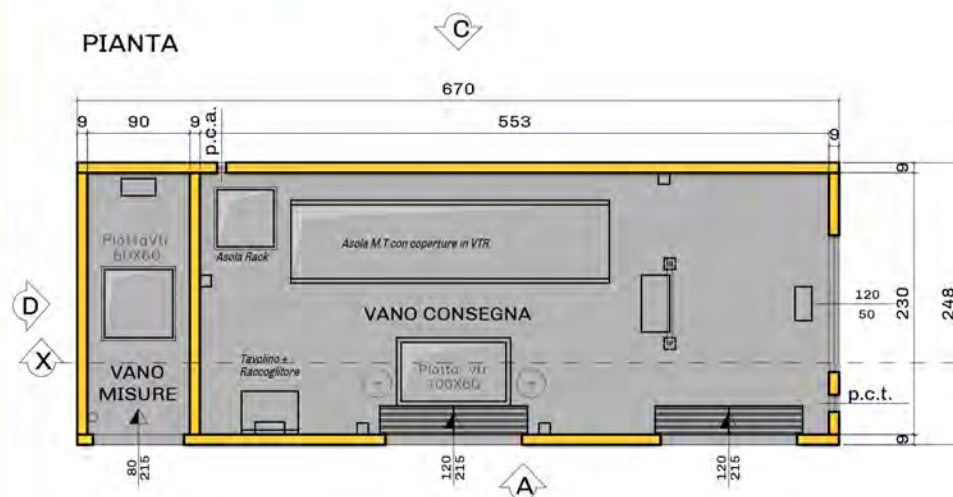
SEZIONE X-X



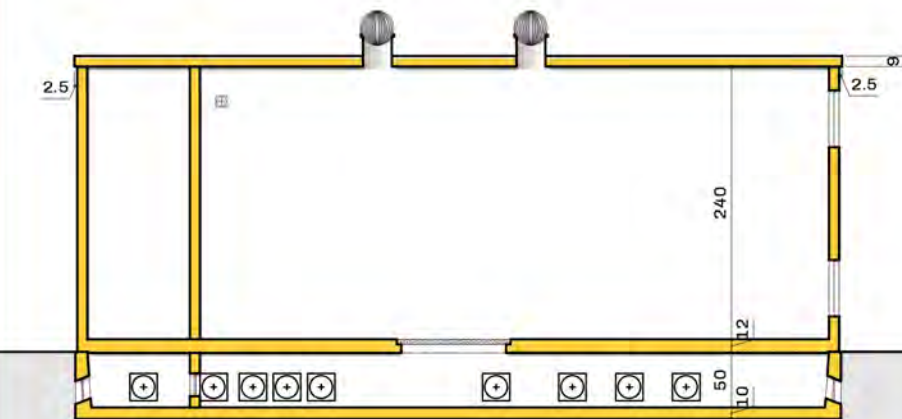
BOX CLIENTE

DOTAZIONI DI CABINA

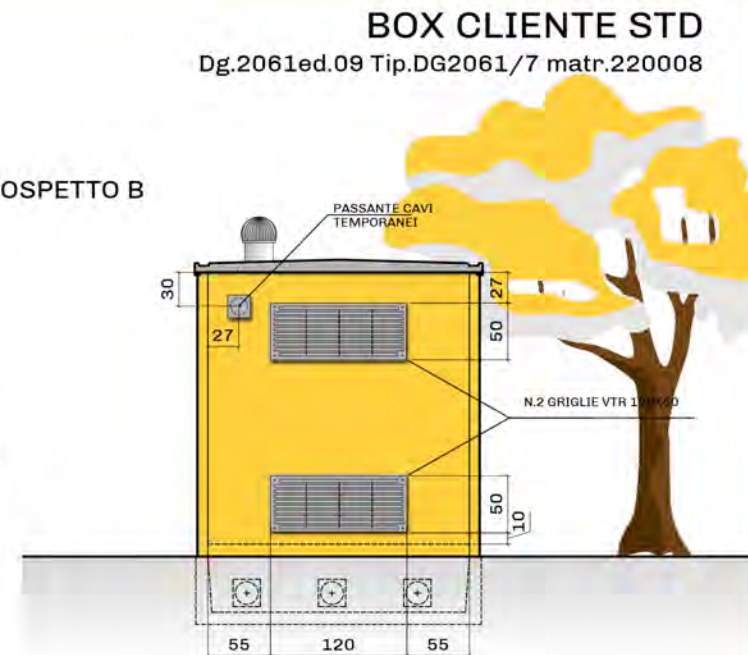
- n.3 porte in resina sintetica DS 919 complete di serrature DS 988, corredate da TCA;
- n.2 finestre di aerazione trasformatore in resina sintetica DS 927 corredate da TCA
- n.2 aspiratori eolici in acciaio inox AISI 304;
- n.6 elementi in VTR per chiusura cunicolo quadri MT
- n.1 plotta in VTR per la copertura del cunicolo di accesso al basamento;
- n.1 passante in materiale plastico per l'uscita cavo di alimentazioni temporanee ϕ .150mm;
- impianto elettrico compresi un Quadro Servizi Ausiliari e n.2 interruttore bipolare IP \geq 42 per accensione illuminazione vano consegna e vano Cliente
- n. 4 lampade di illuminazione DY3021
- n.1 telaio per quadri BT in acciaio zincato;
- n.2 distanziatori per quadri BT DS3055;
- n.1 armadio rack DY3005;
- Rete di terra interna e rete di terra esterna;
- n.1 sistema passacavo a parete (ϕ 150mm);
- Targa esterna e targa interna in materiale non metallico con il nome e logo del costruttore;
- n.4 canaline in vetroresina per acqua piovana;
- n.1 tavolino porta pc da muro a ribalta in acciaio zincato;
- n.1 raccoglitore/portadocumenti a muro;
- n. 1 plotta in VTR per la copertura del cunicolo nel vano Cliente
- n. 1 cassetta portachiavi vano Cliente.



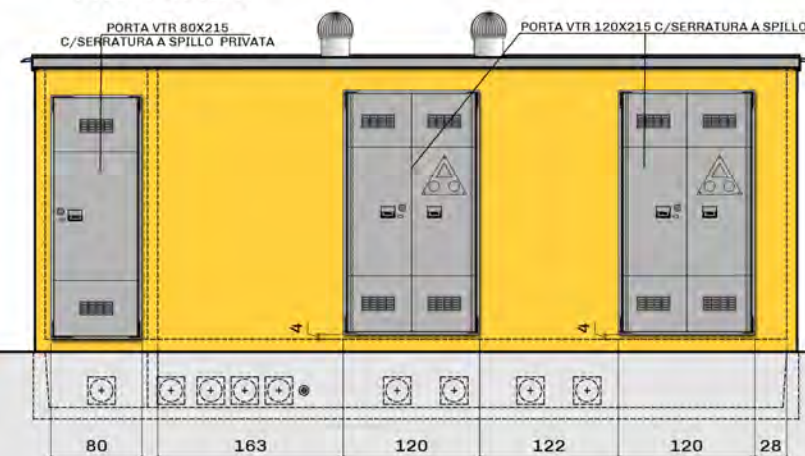
SEZIONE X-X



PROSPETTO B



PROSPETTO A





Via Budrione, 14, 47122 Forlì (FC) - Italia
P.IVA IT02624340408
+39 0543 781 779

str@prefabbricatisanterno.it
prefabbricati.santerno@pec.it

